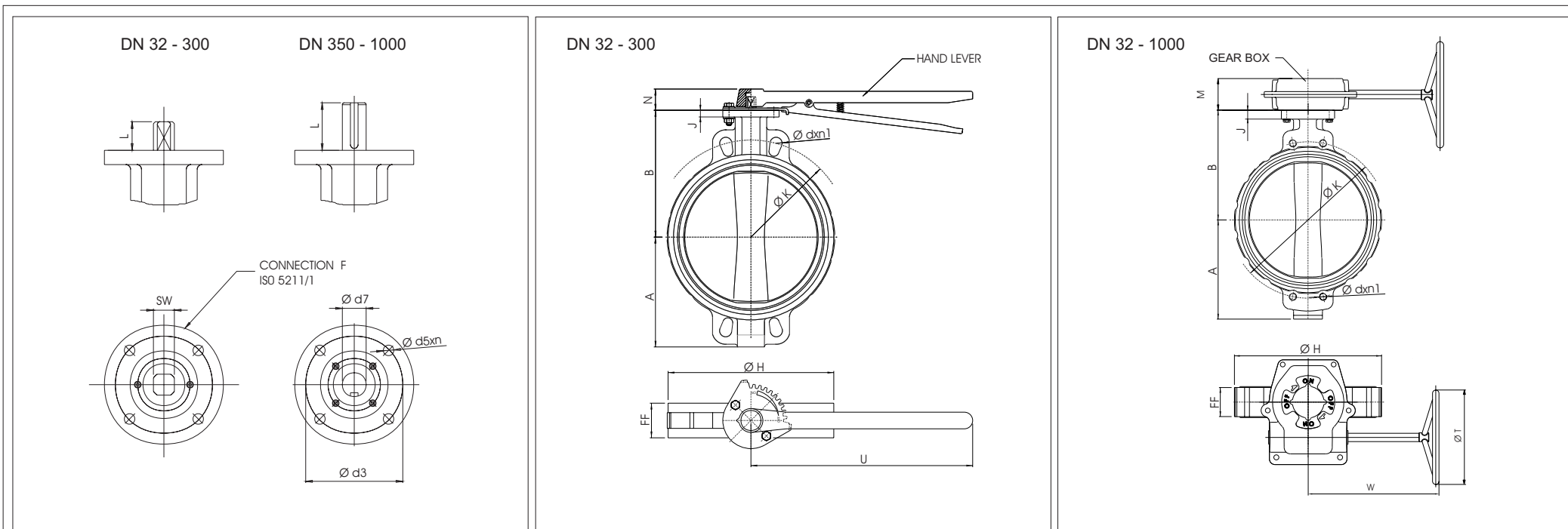




1120

WAFER BUTTERFLY VALVE DIMENSIONAL DRAWING



DN	A	B	FF	Ø H	J	M	N	U	W	Ø T	F	Ød5xn	SW Ø d7	L	Ø d3	PN 10			PN 16			FREE SHAFT Weight (kg)	HAND LEVER		GEAR BOX	
																Ø K	Ø d	n1	Ø K	Ø d	n1		Type	Weight (kg)	Type	Weight (kg)
Ø 32	62	96	40	87	13	45	37	140	159	200	05	7x4	9	20	50	100	Ø 18	4	100	Ø 18	4	3.30	92.100	0.400	93.100	3.5 GG
Ø 40	62	96	40	87	13	45	37	140	159	200	05	7x4	9	20	50	110	Ø 18	4	110	Ø 18	4	3.30	92.100	-	93.100	
Ø 50	67	108	43	100	13	45	37	220	159	200	05 / 07	7x4 / 9x4	9	20	50 / 70	125	Ø 18	4	125	Ø 18	4	3.5	92-150	0.600	93-100	
Ø 65	80	127	46	123	13	45	37	220	159	200	07	9x4	11	20	70	145	Ø 18	4	145	Ø 18	4	4.5	92-150	-	93-100	
Ø 80	99	132	46	137	14	45	37	260	159	200	07	9x4	14	20	70	160	Ø 18	8	160	Ø 18	8	5	92-200	0.800	93-100	
Ø 100	110	155	52	156	14	45	37	270	159	200	07	9x4	14	20	70	180	Ø 18	8	180	Ø 18	8	5.5	92-200	0.850	93-100	
Ø 125	123	158	56	187	14	45	37	270	159	200	07	9x4	14	20	70	210	Ø 18	8	210	Ø 18	8	7.5	92-200	-	93-100	
Ø 150	141	185	56	212	14	45	37	340	159	200	07	9x4	17	22	70	240	Ø 22	8	240	Ø 22	8	10	92-300	0.900	93-100	
Ø 200	174	213	60	265	15	45	37	340	159	200	07	9x4	17	22	70	295	Ø 22	8	295	Ø 22	12	15	92-300	-	93-100	
Ø 250	208	245	68	319	15	60	47	390	238	260	10	11x4	22	32	102	350	Ø 22	12	355	Ø 26	12	23	92-400	1.500	93-200	
Ø 300	243	282	78	372	15	60	47	435	238	260	10	11x4	27	32	102	400	Ø 22	12	410	Ø 26	12	34	92-500	2.600	93-200	
Ø 350	288	318	78 / 92	436	28	100	-	-	315	400	14	17.5x4	Ø 36	75	140	460	M 20	16	470	M 24	16	59	-	-	93-250	20 GG
Ø 400	314	362	102	492	28	100	-	-	315	400	14	17.5x4	Ø 36	75	140	515	M 24	16	525	M 27	16	73	-	-	93-250	
Ø 450	349	410	114	540	26	100	-	-	315	400	16	22x4	Ø 45	92	165	565	M 24	20	585	M 27	20	121	-	-	93-300	23 GG
Ø 500	393	435	127	600	26	100	-	-	315	550	16	22x4	Ø 45	92	165	620	M 24	20	650	M 30	20	142	-	-	93-300	
Ø 600	466	519	154	700	26	100	-	-	315	600	16	22x4	Ø 60	92	165	725	M 27	20	770	M 33	20	211	-	-	93-300	72 GG
Ø 700	548	548	165	775	30	135	-	-	414	700	25	18x8	Ø 68	118	254	840	M 27	24	840	M 33	24	360	-	-	93-400	
Ø 800	592	587	180 / 190	885	30	135	-	-	414	800	25	18x8	Ø 80	118	254	950	M 30	24	950	M 36	24	-	-	-	93-400	195 GG
Ø 900	655	661	190 / 203	1010	30	135	-	-	414	800	25	18x8	Ø 80	118	254	1050	M 30	28	1050	M 36	28	-	-	-	93.500	
Ø 1000	725	725	216	1110	32	135	-	-	414	800	25	18x8	Ø 100	118	254	1160	M 33	28	1170	M 39	28	-	-	-	93.500	